

Weltweit bewährtes Minischraubensystem

Als die Dual-Top™-Minischraube im Jahre 2003 als eines der Pioniersysteme zur kortikalen Verankerung dem europäischen Markt vorgestellt wurde, sorgte dies für großes Aufsehen. Stand man dieser neuen Behandlungsmöglichkeit zunächst noch skeptisch gegenüber, hat sich der Einsatz jener kleinen Schraubchen heute längst im KFO-Praxisalltag etabliert. Ein Beitrag von Hartwig Ahnfeldt.



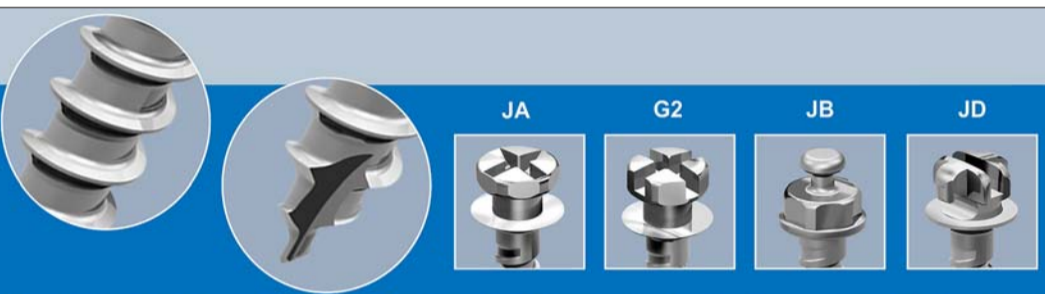
Abb. 1: Extrusion.

(Foto: Dr. A. Ehmer)



Abb. 2: Extrusion.

(Foto: Dr. B. Wilmes)



1 Gewinde (selbstbohrend / selbstschneidend) und 4 Köpfe für optimalen Einsatz von Bögen, Federn, Elastics.

Abb. 3: Gewinde und Kopfformen.

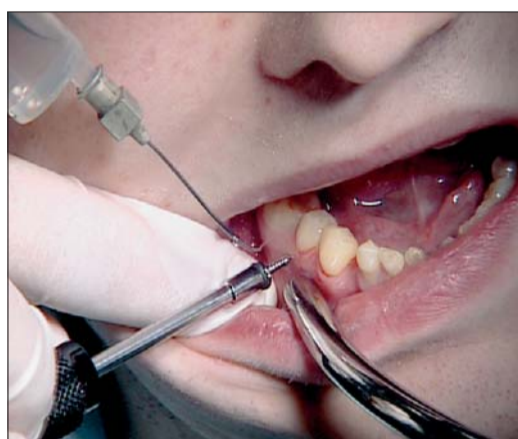


Abb. 4a-c: Schraubendreher manuell (a) und maschinell (b) sowie Sterilisations-Block (c) (Fotos: Dr. A. Ehmer)

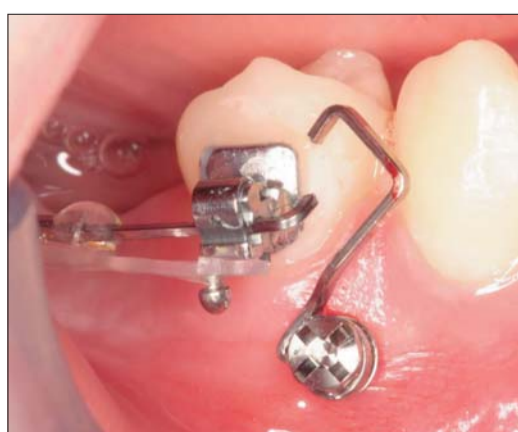


Abb. 5a-d: Dual-Top™-Set.

(Fotos: Feder, TopClip, Dr. H. Winsauer)

Einleitung

Seit der Einführung von Minischrauben wurden und werden kieferorthopädische Verankerungsaufgaben von einer großen und nach wie vor wachsenden Zahl von Anwendern betrachtet und bewertet. So drängten im Laufe der letzten sechs Jahre zahlreiche Systeme auf den Markt, welche sich in diesem erst einmal zu bewähren hatten. Bekannte Behandlungsmethoden – ob der Einsatz von Elastics, Zugfedern, Teilbögen oder Apparaturen – sollten und mussten zudem mit den neuen Verankerungspunkten zusammengeführt werden. Dabei eröffnet die weitgehend complianceunabhängige Minischrauben-Verankerung echte Alternativen und bietet Anwendern wie Patienten eine Methode, die sowohl technischen und kieferorthopädischen als auch ästhetischen Ansprüchen Rechnung trägt. Neben bekannten Vorgehensweisen konnten sich somit Behandlungsformen entwickeln, die ohne den Einsatz von Miniimplantaten so nicht möglich gewesen wären.

Die Produkte der Dual-Top™-Familie verdanken ihre heute herausragende Marktstellung einer hohen Qualität sowie den anwenderorientierten Innovationen. So sollte ein Miniimplantatsystem dem Anwender in der Praxis unter anderem die Möglichkeit eröffnen, seine Behandlungsmethode frei zu wählen.

Im Dual-Top™ Anchor-System wurde diese berechnete Forderung bei allen Weiterentwicklungen stets konsequent befolgt. Die selbstbohrende und selbstschneidende Gewindeform der Dual-Top™-Schrauben hat sich weltweit bewährt und durchgesetzt. Der Einsatz von Grad 5 Titanium (Ti-6Al4V) bietet Anwendern und Patienten Sicherheit. Kopfformen, die speziell zum Einsatz mit Elastics, Federn oder Teilbögen entwickelt wurden, erleichtern außerdem eine weitere Verwendung je nach Behandlungsform.

Nur anwendungsgerechte Instrumente stellen sicher, dass Minischrauben mit guter Primärstabilität inseriert werden können. Schließlich entscheidet eine gut durchgeführte Insertion maßgeblich über Erfolg oder Misserfolg einer Minischraubenbehandlung. Sie muss daher mit großer Sorgfalt und nach fallgerechter Planung durchgeführt werden.

Überschaubare Sets für Instrumente und Implantate bieten hierbei Sicherheit und erleichtern die Anwendung. Ob letztlich der manuellen oder maschinellen Insertion der Vorzug gegeben wird, bleibt dabei dem Anwender überlassen.

Die Hilfsmittelpalette

Auch die funktionierende Verbindung von Minischrauben mit kieferortho-

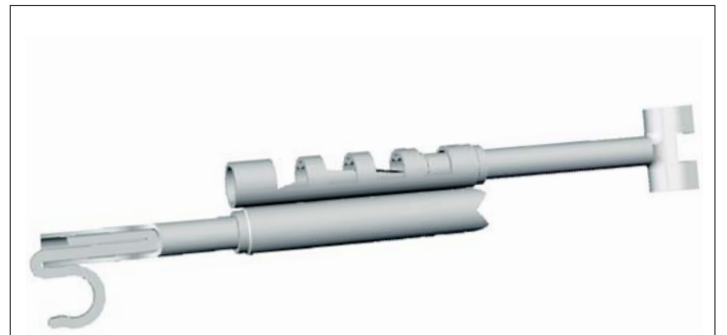


Abb. 6a-c: TopJet als Skizze (a) und in klinischer Anwendung (b,c) (Fotos: Dr. H. Winsauer)

pädischen Hilfsmitteln ist von großer Bedeutung für den Erfolg der Verankerung. Aufgrund der optimalen Kopfform des Dual-Top™ Anchor-Systems kann der Behandler wählen, ob er Elastics, NiTi-Federn oder Teilbögen einsetzt. Speziellere Hilfsmittel, wie der neu entwickelte TopClip, eröffnen und vereinfachen dabei viele Anwendungsformen. Das Herstellen einer winkelstabilen Verbindung vom Miniimplantat zum Bogen begünstigt die Krafteinleitung in den Knochen und sichert somit die Langzeitstabilität und Belastbarkeit der Schraube.

Aussichten

Die Standardaufgabe, die ein- oder zweiseitige Molarendistalisation, kann künftig höchst elegant und absolut complianceunabhängig gelöst werden. Dem Wunsch nach einer anwender- und patientenakzeptierten Distalisationsapparatur zur Minischraubenanwen-

dung entsprechend, wurde der sogenannte TopJet-Distalizer entwickelt. Diese Apparatur verfügt über voneinander unabhängig wirkende Distanz- und Schubelemente. Die Distalisationsleistung entfaltet dieses Gerät über eine gekapselte NiTi-Feder. Ein verschiebbares Distanzmodul erleichtert die Applikation und passt sich dabei jeder Vorgabe an. Durch den Einsatz einer Dual-Top™-Schraube erfolgt die Verankerung sicher und stabil. Der TopJet besticht durch seine geringen Abmessungen bei gleichzeitig stets ausreichendem Distalisationsweg. Sein einfaches Einsetzen spart dem Behandler Zeit und verbessert den Patientenkomfort. **KN**

KN Adresse

PROMEDIA MEDIZINTECHNIK
A. Ahnfeldt GmbH
Marienhütte 15
57080 Siegen
Tel.: 02 71/3 14 60-0
Fax: 02 71/3 14 60-80
www.promedia-med.de

ANZEIGE

ZWP online

Jetzt kostenlos eintragen unter:

www.zwp-online.info