

## Erkenntnisreiche Tage



„Gemeinsam sind wir stark.“ Dr. Gundi Mindermann, 1. Bundesvorsitzende des Berufsverbandes Deutscher Kieferorthopäden (BDK), wies im Rahmen der Eröffnungsfeier u. a. auf die Wichtigkeit eines geschlossenen Auftretens hin.



Prof. Dr. Bärbel Kahl-Nieke verabschiedete sich als Präsidentin der Deutschen Gesellschaft für Kieferorthopädie (DGKFO) und dankte für die gute Zusammenarbeit der letzten Jahre.



Tagungspräsident Univ.-Prof. Dr. Dr. Heiner Wehrbein (re.) mit Keynote-Speaker Prof. Dr. W. Eugene Roberts.



Prof. Dr. Rolf Berg beeindruckte mit einem außergewöhnlichen Vortrag, der aufzeigte, was passiert, wenn Malokklusionen unbehandelt bleiben.

**KN** Fortsetzung von Seite 1

### Wissenschaftsprogramm

Auch die diesjährige Tagung konnte mit einer gelungenen Mischung aus Forschung und Praxisrelevanz sowie einigen Vortragshighlights aufwarten. Gastredner Prof. Dr. W. Eugene Roberts aus Indianapolis (USA) z. B. hielt einen interessanten Vortrag zum Thema „Biology and Technology in Orthodontic Therapy“. Anhand des Beispiels der Praxiseröffnung seines Sohnes sowie einiger Patientenfälle machte er deutlich, inwieweit neueste Technologien für effektive KFO-Behandlungen erforderlich sind. Besonders vielversprechend sei in seinen Augen die Kombination aus Genetik, Biomechanik und Finite-Elemente-Modellen. Die Dentalindustrie sei hier zunehmend von patentierten Technologien abhängig, was wiederum die Kosten für moderne Apparaturen beeinflusse. Zwar würde man einerseits zweifellos von neuesten Entwicklungen profitieren, jedoch andererseits entsprechend dafür zahlen.

Dr. Catharina Weyrich verglich in ihrem Beitrag die denotoalveolären Auswirkungen einer modifizierten GNE-Apparatur mit denen herkömmlicher Geräte zur Transversalerweiterung. Vor allem im frühen Wechselgebiss könne diese modifizierte Variante effektiv eingesetzt werden. Dem Thema „Reaktion der Gesichtswerte auf die Therapie mit der Herbst-Apparatur – eine 3-D-Studie“ widmete sich OA Dr. Philipp Meyer-Marcotty. Er machte deutlich, dass aufgrund der unterschiedlichen Reaktionsweise der Gesichtswerte sich der individuelle dreidimensionale Effekt durch die HS-Therapie bisher nicht präzise vorhersagen lasse. Inwieweit bei der Therapie des einseitigen Kreuzbisses eine Evidenz nachweisbar ist, konnten die Kongressteilnehmer beim Beitrag von OA Dr. Thorsten Sommer erfahren. Zwar belegen Follow-up-Daten, dass eine frühe Behandlung langfristig zu stabileren Therapieergebnissen führe, jedoch lassen sich hinsichtlich der Wahl des Behandlungsgeräts keine beweiskräftigen Aussagen auf Grundlage vorliegender Studien treffen. Auch wenn der Begriff „einseitiger Kreuzbiss“ definiert sei, ist keine Evidenz über dessen Entstehung, Ursachen bzw. zeitliches Auftreten gegeben.

Inwiefern KFO-Maßnahmen in der Lage sind, einerseits einen prophylaktischen Einfluss auf die Funktion des stomatognathen Systems auszuüben bzw. andererseits kurativ craniomandibuläre Dysfunktionen zu beeinflussen, machte das Übersichtsreferat von Prof. Dr. Sabine Ruf deutlich. Ihr Resümee: Laut derzeitigem Evidenzgrad bedingen KFO-Behandlungen weder ein geringeres noch höheres Risiko für CMD. Vielmehr gilt es, individuelle Lösungen für individuelle Problemstellungen zu finden.

Dass sich die Bildung von adhärentem Biofilm bei Einsatz teflonbeschichteter Brackets um bis zu 80 % reduzieren lasse,

Fortsetzung auf Seite 22 **KN**

# Biofunktionelle Therapie

mit dem Vakuumaktivator



Der *silencos* Vakuumaktivator hilft durch tägliches Training die Lippen geschlossen zu halten und durch Schlucken einen geschlossenen Ruhezustand im Mund zu erzeugen.

Dieser Vorgang wird über eine Membrane angezeigt, die hier als Biofeedback genutzt wird. So können Übungen zum inneren Mundschluss und zur geschlossenen Ruhelage kontrolliert und behandelt werden.

## *silencos* kids für die Kinderfrühbehandlung

Zahnfehlstellungen und Kieferanomalien können durch falsche Schluckmuster, pathologische Mundatmung oder Habits verursacht werden. Der Vakuumaktivator bietet alle Funktionen einer Mundvorhofplatte, geht als Übungsgerät jedoch weit über die damit erzielbaren Möglichkeiten hinaus.



## *silencos* für die Erwachsenenbehandlung

bietet eine erfolgreiche Behandlungsmethode bei primärem Schnarchen ohne Obstruktion: Eine weitere Indikation ist die Mobilisation des Mundbodens nach tumorchirurgischen Eingriffen oder Übungen in der neurologischen Rehabilitation.



### Vorteile von *silencos*

- hoher Tragekomfort gewährleistet hohe Akzeptanz beim Patienten
- delegierbare Behandlungsschritte
- einfache Übungsanweisungen
- integrierbar in jede Zahnarztpraxis

Mehr Informationen unter [www.bredent.com](http://www.bredent.com) oder Tel. 0 73 09 / 8 72-22!

### Faxantwort 0 73 09 / 8 72-24

- Bitte senden Sie mir gratis die Infomappe *silencos/silencos kids* REF 992 9650 D
- Bitte um Terminvereinbarung zur Präsentation von *silencos/silencos kids* in meiner Praxis

Praxisstempel

**bredent**

bredent GmbH & Co.KG  
Weissenhorner Str. 2  
89250 Senden · Germany  
Tel. (+49) 0 73 09 / 8 72-22  
Fax (+49) 0 73 09 / 8 72-24  
[www.bredent.com](http://www.bredent.com)  
e-mail [info@bredent.com](mailto:info@bredent.com)



Rund 1.600 angemeldete Teilnehmer belegten das anhaltend große Interesse an wissenschaftlicher Fortbildung.

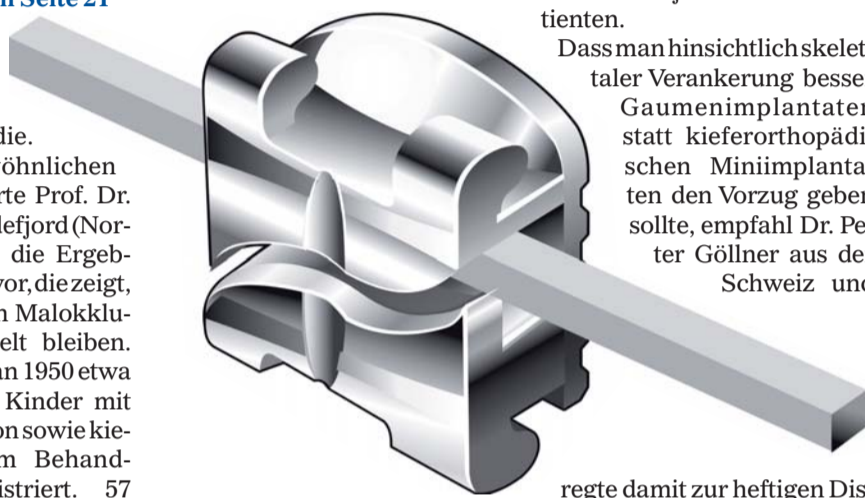


Wie immer gut besucht – die Stände der parallel ausstellenden Industriefirmen.

(Fotos: Pasold)

KN Fortsetzung von Seite 21

demonstrierte Dr. Anton Demling anhand einer prospektiven Studie. Einen außergewöhnlichen Vortrag präsentierte Prof. Dr. Rolf Berg aus Sandefjord (Norwegen). Er stellte die Ergebnisse einer Studie vor, die zeigt, was passiert, wenn Malokklusionen unbehandelt bleiben. Und zwar hatte man 1950 etwa 2.400 achtjährige Kinder mit normaler Okklusion sowie kieferorthopädischem Behandlungsbedarf registriert. 57 Jahre später wurden 69 dieser Personen nachuntersucht. War in der Normalokklusionsgruppe ein hoher Stabilitätsgrad festgestellt worden, tendierten z. B. basale Kreuzbisse



abc®-Bracket (RMO bzw. Vertrieb für Deutschland über dentalline).

dazu, sich zu vergrößern. Veränderungen eines tiefen Bisses waren unterschiedlich, mit

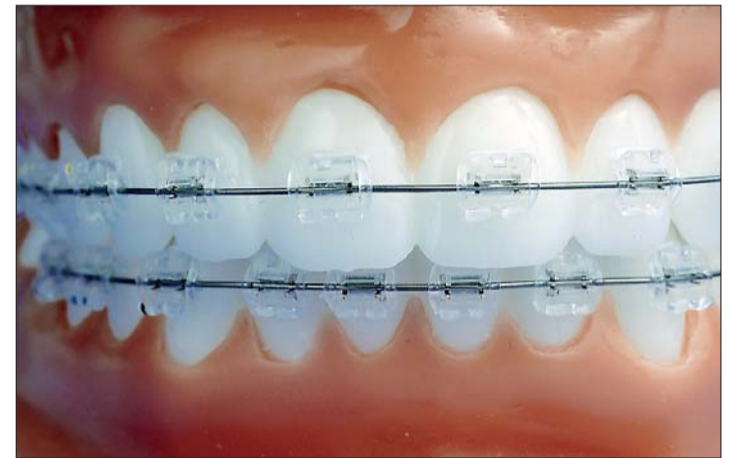
Einbiss bei jedem fünften Patienten.

Dass man hinsichtlich skelettaler Verankerung besser Gaumenimplantaten statt kieferorthopädischen Miniimplantaten den Vorzug geben sollte, empfahl Dr. Peter Göllner aus der Schweiz und

regte damit zur heftigen Diskussion an. Vor allem die aus seiner Sicht zu hohe Verlustrate bei Minipins rechtfertigte diese von vielen Kongressteilnehmern weniger nachvollziehbare Meinung.

Industriemesse

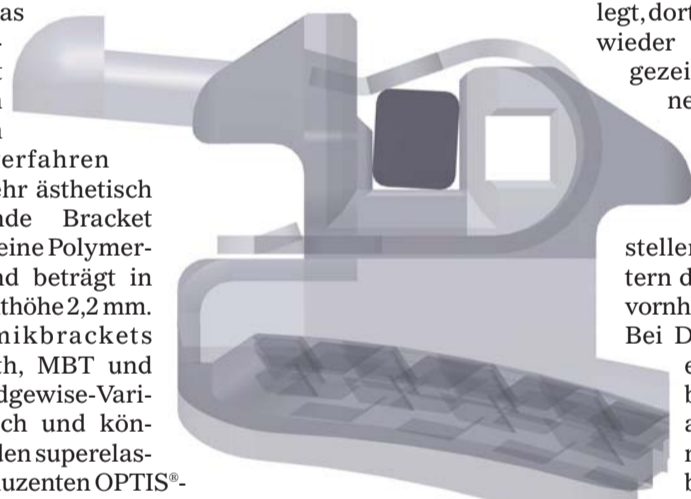
Im Rahmen der wie immer parallel stattfindenden Dentalausstellung präsentierten rund 80 Aussteller nur wenige Neuheiten. Dennoch sollen einige Produkte an dieser Stelle Erwähnung finden. Mit hyrax® click stellte DENTAURUM eine GNE-Schraube mit Rückdrehsicherung vor. Diese in drei Größen (7, 10 und 12 mm) erhältliche neue Apparatur zur Gaumennahterweiterung verfügt über eine flache Bauweise und macht die Aktivierung für Eltern akustisch kontrollierbar, indem der Spindelkopf nach einer Viertelumdrehung hörbar einrastet. Ab Mitte Oktober wird bei der Firma TP Orthodontics das InVu®-Keramikbracket erhältlich sein. Das im Spritzgussverfahren gefertigte, sehr ästhetisch anzuschauende Bracket verfügt über eine Polymernetzbasis und beträgt in seiner Gesamthöhe 2,2 mm. InVu-Keramikbrackets sind als Roth, MBT und Standard Edgewise-Variante erhältlich und können z. B. mit den superelastischen transluzenten OPTIS®-Bögen kombiniert werden. Bereits lieferbar ist die Mini-Version der bekannten Nu-Edge®-Metallbrackets. Zudem gibt es einen neuen teflonbeschichteten Bogen (Ästhetik Nickeltitanium Bogen), auch für die Labialtechnik. Einen ebenfalls neuen Bogen, den BioFinisher®, stellte FORESTADENT vor. Mithilfe dieses thermoaktiven Vierkantbogens können retrudierte Zähne am Ende einer Multibandbehandlung wieder aufgerichtet werden. Laut Herstellerangaben überträgt der annähernd slotfüllende Bogen als letzter Behandlungsbogen dabei aufgrund seiner Dimensionierung nahezu vollständig die im jeweiligen Bracket voreingestellten Werte. Die Firma bredent zeigte neben dem bereits zum EOS-Kongress in Helsinki vorgestellten mini universal®-Metallbracket u.a. den bereits vor ca. zwei Jahren entwickelten Elasto Harmonizer für die Klasse II-Behandlung. Dieser war insofern von besonderem Interesse, da Priv.-Doz. Dr. Christian Sander (zusammen mit seinem Vater, Prof. Dr. Franz-Günter Sander, Entwickler des Geräts) einen Vortrag zur Apparatur hielt. Vor allem die große Bewegungsfreiheit wie auch Stabilität, die seit Kurzem durch



Elation®-Bracket (DENTSPLY GAC).

eine Laserschweißung ergänzt wurde, haben laut Anbieter den Messebesuchern gefallen. Brandneu waren hingegen Ligaturen aus latexfreiem Silikon.

Bei diesem selbstligierenden cliplosen Bracket wird der Bogen durch eine Art Welle und ohne die Notwendigkeit eines speziellen Instruments in den Slot eingelegt, dort gehalten und ebenso wieder entfernt. Erstmals gezeigt wurden zudem neue zahnfarbene NiTi-SE-Bögen, die nicht nur beschichtet, sondern eloxiert sind und somit laut Herstellerangaben ein Abblättern der Beschichtung von vornherein verhindert wird. Bei DENTSPLY GAC gibt es das Kunststoffbracket Elation® jetzt auch mit der mechanischen Retention wie bei den keramischen Mystique®- und Allure®-Standardbrackets.



BioFinisher® (FORESTADENT).

kon in Form von Katzen- bzw. Mäuseköpfen, die vor allem jüngeren Patienten gefallen dürften. Ebenfalls zum EOS vorgestellt und nun dem deutschen Publikum präsentiert, wurde das abc®-Bracket von Rocky Mountain Orthodontics (Vertrieb für Deutschland über

Bereits zur diesjährigen AAO-Jahrestagung hatte Ormco eine konzeptionell veränderte Herbst-Apparatur vorgestellt, die nun auch in Deutschland lieferbar ist. Die AdvanSync™ Klasse II-Molar-to-Molar Appliance (M2M) wurde von Dr. Terry Dischinger entwickelt und ermöglicht – wie einige andere Modelle – neben der skelettalen



AdvanSync™ Klasse II-Molar-to-Molar-Appliance (Ormco).

ANZEIGE

# cosmetic dentistry

beauty & science

„Schönheit als Zukunftstrend“ wird nach Ansicht vieler Fachleute in den kommenden Jahren auch die Nachfragesituation im Dentalmarkt grundsätzlich verändern. Neben der Wiederherstellung oder Verbesserung natürlicher funktionaler Verhältnisse im Mund-, Kiefer- und Gesichtsbereich wird es zunehmend Nachfragen zu darüber hinausgehenden kosmetischen und optischen Verbesserungen oder Veränderungen geben. Ähnlich wie im traditionellen Bereich der Schönheitschirurgie wird auch die Zahnheilkunde in der Lage sein, dem Bedürfnis nach einem jugendlichen, den allgemeinen Trends folgenden Aussehen zu entsprechen. Gleichzeitig eröffnen sich in der Kombination verschiedener Disziplinen der Zahnheilkunde völlig neue Möglichkeiten.

Um diesen hohen Anforderungen und dem damit verbundenen Know-how zu entsprechen, bedarf es einer völlig neuen Gruppe von Spezialisten, die facto der „Universal Spezialisten“, Zahnärzte, die ihr erstklassiges Spezialwissen in mehreren Disziplinen auf einer qualitativ völlig neuen Stufe umsetzen. Mit anderen Worten – Cosmetic Dentistry ist High-End-Zahnmedizin.

In Form von Fachbeiträgen, Anwenderberichten und Herstellerinformationen wird über neueste wissenschaftliche Ergebnisse, fachliche Standards, gesellschaftliche Trends und Produktinnovationen informiert werden. Ergänzt werden die Fachinformationen durch juristische Hinweise und Verbandsinformationen aus den Reihen der Deutschen Gesellschaft für Kosmetische Zahnmedizin. Insbesondere die Einordnung der Fachinformationen in die interdisziplinären Aspekte der Thematik stellen einen völlig neuen Ansatz dar.

**Probeabo**  
1 Ausgabe kostenlos!

Ja, ich möchte das Probeabo beziehen. Bitte liefern Sie mir die nächste Ausgabe frei Haus.

Sowohl Sie bis 14 Tage nach Erhalt der kostenfreien Ausgabe keine schriftliche Abbestellung von mir erhalten, möchte ich die cosmetic dentistry im Jahresabonnement zum Preis von 35 EUR/Jahr beziehen. Das Abonnement verlängert sich automatisch um ein weiteres Jahr, wenn es nicht sechs Wochen vor Ablauf des Bezugszeitraumes schriftlich gekündigt wird (Poststempel genügt).

\*Preis zzgl. Versandkosten + gesetzl. MwSt.

**Antwort** per Fax 03 41/4 84 74-2 90 an OEMUS MEDIA AG oder per E-Mail an grasse@oemus-media.de

Name, Vorname \_\_\_\_\_

Firma \_\_\_\_\_

Straße \_\_\_\_\_

PLZ/Ort \_\_\_\_\_

E-Mail \_\_\_\_\_

Unterschrift \_\_\_\_\_

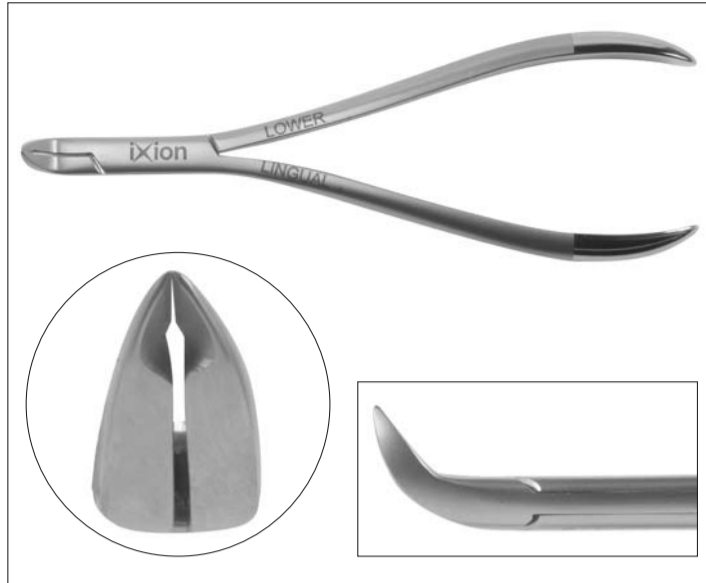
Widerrufsbelehrung: Den Auftrag kann ich ohne Begründung innerhalb von 14 Tagen ab Bestellung bei der OEMUS MEDIA AG, Holbeinstr. 29, 04229 Leipzig, schriftlich widerrufen. Rechtzeitige Absendung genügt.

Unterschrift \_\_\_\_\_

OEMUS MEDIA AG  
Holbeinstr. 29, 04229 Leipzig, Tel.: 03 41/4 84 74-0, Fax: 03 41/4 84 74-2 90, E-Mail: grasse@oemus-media.de



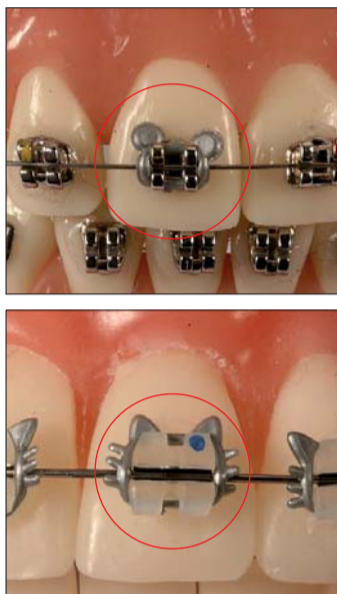
CROMALUX LED (Ortho Organizers).



iXion™-Ligaturencutter UK (ODS).



Climpro™ (3M Unitek).



Ligaturen (bredent)

Behandlung das gleichzeitige Alignment zur Bisslagekorrektur. Auch ein modifiziertes Herbstscharnier zeigte FORSTADENT mit dem ebenfalls in Boston erstmals präsentierten Easy-Fit® Jumper. Diese Gerätevariante wird mittels spezieller Muttern mit Vierkantröhrrchen (pivots) direkt an der Multibandapparatur befestigt. Hierfür werden

die pivots einfach auf den Vierkantbogen (von 5-7 im OK und 3-5 im UK) geschoben und verklemmt.

Bei den Instrumenten stellte Ortho Organizers mit Border-Lok® einen im Wasserbad verformbaren Einweg-Abdrucklöffel aus Kunststoff vor. Des Weiteren wurde zur DGKFO-Tagung eine neue kabellose Hochleistungs-Polymerisationslampe aus deutscher Produktion namens CROMALUX LED präsentiert. Ebenfalls eine neue Polymerisationslampe stellte Ormco vor. DEMI Ortho™ ist extrem leicht, handlich und erreicht laut Herstellerangaben in Kombination mit Grelgloo™-Kleber eine signifikant höhere Verbundfestigkeit in deutlich kürzerer Zeit. Neben 10 bzw. 20 Sekunden können mit diesem Modell auch fünfsekündige Polymerisationsvorgänge gewählt werden.

Zwei neue Ligaturencutter der iXion™-Lingualserie, deren Köpfe für einen leichteren Zugang abgewinkelt wurden (für OK um 50 Grad, für UK um 60 Grad), präsentierte die Firma ODS. Zudem wurde ein ebenfalls neuer, besonders zierlich gestalteter Ligaturencutter mit extra langem, schmalen Griff vorgestellt. Alle Cutter sind aus hochwertigem chirurgischen Stahl gefertigt und werden hierzulande produziert. Zudem zeigte das Unternehmen aus Kisdorf seine SeLECTDefense™-Produktlinie erstmals dem deutschen Publikum. Hierbei handelt es sich um mit Selen (oberflächen-)beschichtete bzw. versehene Brackets, elastische Ketten, Ligaturen bzw. Adhäsive, die eine Ansiedlung von Bakterien (Plaque) während kieferorthopädischer Therapie von vornherein unterbinden und somit präventiv wirken. Ein komplettes Zahn- und Mundpflegesystem, speziell für Multibandbehandlungen, präsentierte 3M Unitek mit Clinpro™. Dieses besteht aus verschiedenen von 3M ESPE entwickelten Prophylaxeprodukten, wie Milchsäure-Indikationsstäbchen, Pulver für die sub- und supragingivale Plaqueentfernung, Versiegler, fluoridhaltiger Farblack bzw. Reinigungs- und Politurpaste. Zusammen mit den bekannten und bewährten Adhäsiven (Transbond™) sowie Bracket-Systemen (Clarity™, Clarity™ SL, SmartClip™ SL3, Victory Series™) von 3M Unitek ergeben sie ein laut Anbieter aufeinander abgestimmtes System aus einer Hand. Mit vivera™ retainers sind bei Align Technology ab sofort durchsichtige thermoplastische Retentionschienen er-

hältlich. Mit dem Endabdruck nach erfolgter KFO-Behandlung werden insgesamt drei Retainersätze gefertigt, sodass die Retention über einen längeren Zeitraum hinweg aufrechterhalten werden kann. Die Herstellung erfolgt wie bei den bekannten Invisalign™-Alignern.

**Ausblick**

Mit den Worten „Wir waren ein gutes Team“ verabschiedete sich die bisherige Präsidentin der Deutschen Gesellschaft für Kieferorthopädie, Prof. Dr. Bärbel Kahl-Nieke, und bedankte sich für das ihr entgegengebrachte Vertrau-

en sowie die „gemeinsame, konstruktive Zeit im DGKFO-Vorstand“. Ihre Nachfolge tritt Prof. Dr. Andreas Jäger an, der im Rahmen der DGKFO-MV sein Programm für die nächsten vier Jahre vorstellte.

Im nächsten Jahr wird es wieder eine interdisziplinäre

Gemeinschaftstagung geben. Diese findet vom 10. bis 13. November mit dem Thema „ZahnMedizin – interdisziplinär“ in Frankfurt am Main in Kooperation mit dem Deutschen Zahnärztetag statt. Daher entfällt in 2010, so wie in 2005, die eigene Jahrestagung der DGKFO. **kn**

ANZEIGE

# ZWP online

Das Nachrichten- und Fachportal für die gesamte Dentalbranche



- Täglich aktuelle News
- Wissenschaftliche Beiträge
- Firmen- und Produktfinder
- Eventkalender
- Aus- und Weiterbildung
- Kammern und Verbände
- Zahnarzt- und Laborsuche
- Patienteninformationen
- Praxismanagement

Seit September auch als Mobile-Version

Erweitern Sie jetzt kostenlos Ihren Praxis-Grundeintrag auf ein Expertenprofil!

**www.zwp-online.info**



hyrax® click (DENTAURUM).



InVu® - Keramikbracket (TP Orthodontics).