

Patentierter Schutzlack

Protecto® CaF₂ Nano mit 3-fach remineralisierungsfreundlichen, fluoridhaltigen Füllstoffen.

Der seit seiner Einführung im Jahre 2004 beliebte Schutzlack zur Versiegelung von Zähnen ist jetzt auch in

trocknet und verbleibt dort für ca. 1 Jahr. Die Wirkfläche der retardierenden fluoridhaltigen Füllstoffe Olafluor,

Nano-Calciumfluorid und Nano-Fluorapatit wird durch Nano-Teilchen deutlich erhöht. Protecto CaF₂ Nano ist hervorragend einsetzbar zur Langzeitkariesprophylaxe, bei überempfindlichen Zahnhalsen, nach professioneller Zahnpflege und während der Multibandbehandlung zum Schutz des Bracketumfeldes vor äußeren Einflüssen. **KN**

der Version Protecto CaF₂ Nano lieferbar. Das säureangriffmildernde, silikongruppenhaltige patentierte Co-Polymer ist mit 3-fach remineralisierungsfreundlichen, fluoridhaltigen Füllstoffen zur zusätzlichen Säureresistenz sowie Stärkung des Zahnes ausgestattet. Protecto CaF₂ Nano wird ohne vorheriges Anätzen auf den sauberen Zahn appliziert, ist innerhalb einer Minute ohne Lichthärtung ge-

KN Adresse

BonaDent GmbH
Bernier Str. 28
60437 Frankfurt am Main
Tel.: 0 69/5 07 40 85
Fax: 0 69/5 07 38 62
E-Mail: bonadent@t-online.de
www.bonadent.de

Neue Demo-DVD erhältlich

Artikulatorprogrammierung und Funktionsdiagnostik mit KaVo ARCUSdigma: DVD-Neuheit zeigt Anwendung des Systems live am Patienten.



Lange haben die Anwender und Interessenten des KaVo ARCUSdigma 3D-Messsystems warten müssen: Jetzt ist endlich eine DVD verfügbar, die das innovative System anhand einer Live-Behandlung am Patienten ausführlich darstellt und die umfangreichen Einsatzmöglichkeiten in der täglichen Praxis aufzeigt.

Insgesamt stehen dem Anwender mit dem ARCUSdigma-System bis zu neun verschiedene Messprogramme für Therapie und Diagnostik zur Verfügung. Um jederzeit zu allen Programmen optimale Informationen zu erhalten, werden alle relevanten Behandlungsschritte am Patienten und weiterführend im zahntechnischen Labor mithilfe der neuen DVD demonstriert. Zahlreiche verschiedene Anwendungsgebiete können auf der DVD gezielt

ausgewählt werden. Ob zum Beispiel individuelle Artikulatorprogrammierung, Bestimmung der zentrischen Unterkieferposition, Schienentherapie, Bewegungsanalyse oder Lokalisation einer schmerzhaften Kiefergelenkposition mit automatischer Schienenberechnung: Der Anwender erhält alle gewünschten Informationen in ansprechend visualisierter Form. Erhältlich ist die DVD ab sofort direkt über KaVo (Bestell.-Nr. 1.003.9354). **KN**

KN Adresse

KaVo Dental GmbH
Bismarckring 39
88400 Biberach/Riß
Tel.: 0 73 51/56-15 99
Fax: 0 73 51/56-7 11 04
E-Mail: info@kavo.com
www.kavo.com

Gelungener Messeauftritt

FORESTADENT begeistert von überwältigender Resonanz beim WFO-Kongress in Sydney.



Stets Anlaufpunkt für viele interessierte Kongressteilnehmer – der FORESTADENT-Messestand beim WFO-Kongress Anfang Februar in Sydney.

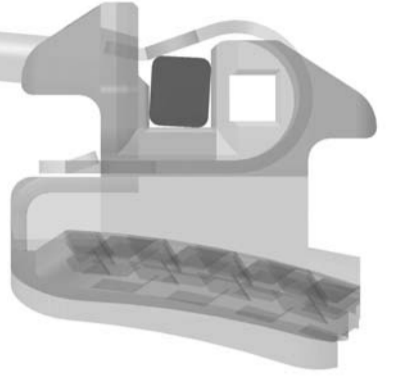
Ein stets reger Zulauf des Firmenstandes sowie zahlreiche interessierte Nachfragen – auf solch einen Messeauftritt, wie den beim jüngst zu Ende gegangenen WFO-Kongress, blickt FORESTADENT noch lange gern zurück. Und so nutzte das Pforzheimer Traditionsunternehmen einmal

mehr die Möglichkeit, seine Qualitätsprodukte einem Weltpublikum zu präsentieren. Beispielsweise stellte FORESTADENT den Messegästen seine neuen MiniAnts vor. Hierbei handelt es sich um eine breitenreduzierte Bracketvariante, welche das bewährte 2D®-Lingual-Bracket-

system nun optimal ergänzt. Mussten aufgrund der bisherigen Breite die zweiflügeligen Brackets in der UK-Front sehr nah aneinander platziert werden, steht mit den MiniAnts jetzt deutlich mehr Raum zur Verfügung. Vor allem während des Finishings erforderliche Ausgleichsbiegungen werden somit wesentlich erleichtert.

Zudem konnten sich die Kongressteilnehmer z. B. über den BioFinisher® informieren. Hierbei handelt es sich um einen thermoaktiven Vierkantbogen, mit dessen Hilfe retrudierte Zähne am Ende einer Multibandbehandlung problemlos wieder aufgerichtet werden können. Dabei überträgt der annähernd slotfüllende BioFinisher® aufgrund seiner Dimensionierung nahezu vollständig die im jeweiligen Bracket voreingestellten Werte.

Aber auch die Vorteile des Easy-Fit® Jumper, einer fest-sitzenden funktionskieferorthopädischen Apparatur zum Vorschub des Unterkiefers,



Mit dem thermoaktiven BioFinisher®-Bogen können retrudierte Zähne problemlos wieder aufgerichtet werden.

überzeugten so manchen Standbesucher. Das Besondere dieser Herbst-Modifikation ist, dass deren Fixierung nicht mithilfe von Bändern oder Schienen erfolgt, sondern direkt an den Bögen einer Multibandapparatur.

Ein überaus gelungener Auftakt also, über welchen sich der Pforzheimer Familienbetrieb mit über 103-jähriger Tradition freuen kann und der weitere Höhepunkte des Messjahres 2010 verspricht. **KN**

KN Adresse

FORESTADENT
Bernhard Förster GmbH
Westliche Karl-Friedrich-Straße 151
75172 Pforzheim
Tel.: 0 72 31/4 59-0
Fax: 0 72 31/4 59-1 02
E-Mail: info@forestadent.com
www.forestadent.com



Mithilfe des Easy-Fit® Jumper sind Klasse II-Anomalien absolut einfach und sicher behandelbar.



Bessere Rotationskontrolle, mehr Raum für Ausgleichsbiegungen, erhöhter Patientenkomfort – die neuen MiniAnts von FORESTADENT bieten gleich mehrere Vorteile.

2-D-Röntgen statt Körperscanner

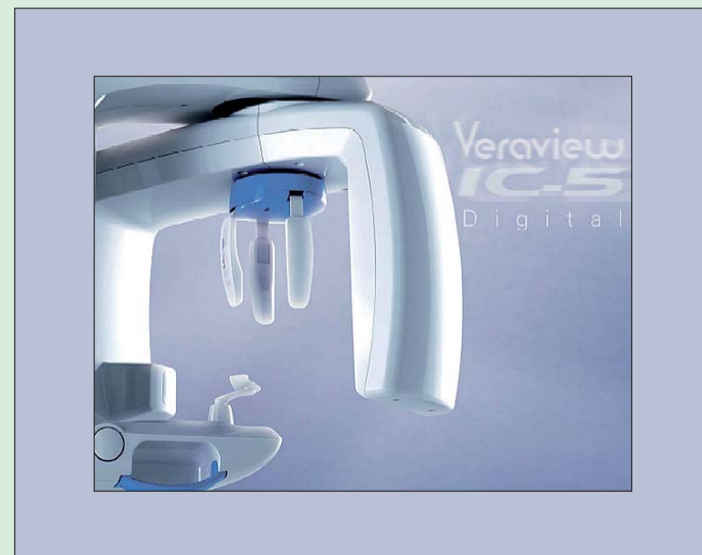
LinuDent präsentiert auf dem Zahnärzte-Winterkongress in Davos 2-D-Röntgengerät und informiert über Qualitätsmanagement.

Klarer Durchblick für (Fach-) Zahnärzte ganz ohne Körperscanner – dafür sorgte LinuDent mit dem „Veraview IC-5“-Röntgengerät auf dem Winterkongress von 13. bis 19.2.2010 in Davos. Das LinuDent-Team informierte die Kongressbesucher über das hochmoderne Gerät. Und das Beste, dieses Röntgengerät muss nicht einmal gekauft werden, um bei den Praxen zum Einsatz zu kommen. Wie das möglich ist? Darüber konnten sich die Kongressteilnehmer vor Ort informieren. Weitere Themen bei LinuDent waren Qualitätsmanagement, Planungssoftware für Implantate und natürlich die Abrechnungssoftware LinuDent.

„Detailreiche Röntgenbilder in Hochauflösung sind heute unerlässlich. Mit unserem IC-5 bieten wir ein Gerät zu einem hervorragenden Preis-Leistungs-Verhältnis, das Röntgenbilder in herausstechender Qualität liefert“, erklärt Holger Reinhoff, Geschäftsleiter Vertrieb bei LinuDent. In nur 5,5 Sekunden fertigt das 2-D-Röntgengerät die Bilder. Dadurch sind die Patienten nur einer sehr kurzen und geringen Strahlenbelastung ausgesetzt. Ausge-

stattet mit einem Dreifach-Laserstrahl und fortschrittlichster Technologie, ermöglicht der IC-5 eine einfache und schnelle Patientenpositionierung.

Kosten von der Steuer absetzen. Die Aufwendungen für Technikereinsätze und Updates sind mit der Miete bereits abgedeckt“, erläutert Reinhoff. Wir konzipieren



Veraview IC-5 – digitale Bildqualität in höchster Geschwindigkeit.

LinuDent bietet den (Fach-) Zahnärzten eine interessante Finanzierungsmöglichkeit für die Hightech-Geräte. „Modernste Praxisausstattung ohne Kreditaufnahme ist mit unserem Mietkonzept kein Problem mehr. Die Zahnärzte können die Geräte bei uns mieten und diesen monatlichen Betrag als feste

selbstverständlich für jeden Behandler ein individuelles Finanzierungskonzept – auch auf Basis von Leasing oder Kauf.

Ein Thema, das die Teilnehmer in Davos mit Sicherheit auch bewegte, ist die Anforderung des Gesetzgebers, bis Ende 2010 ein richtlinienkonformes QM-System einzufüh-

ren. Ab 2011 werden die Kassenzahnärztlichen Vereinigungen überprüfen, ob diese Anforderung umgesetzt wurde. LinuDent bietet mit „ISO goes Dent“ eines der modernsten Konzepte, das weit über die Mindestanforderung des Zahnmediziners herausgeht, ein praxisindividuelles Qualitätsmanagement nach ISO 9001/2008. Das Konzept funktioniert unabhängig von der Praxissoftware.

LinuDent begleitet die Praxen mit einem detaillierten Vier-Stufen-Konzept bis zur ISO-Zertifizierung gemäß DIN EN ISO 9001/2008. Mit diesem Siegel dokumentieren diese auch gegenüber den Patienten, dass sie die geltenden Rechtsvorgaben und Standards in allen Aspekten des Qualitätsmanagements einhalten und ihre Leistungen und Abläufe stetig verbessern. **KN**

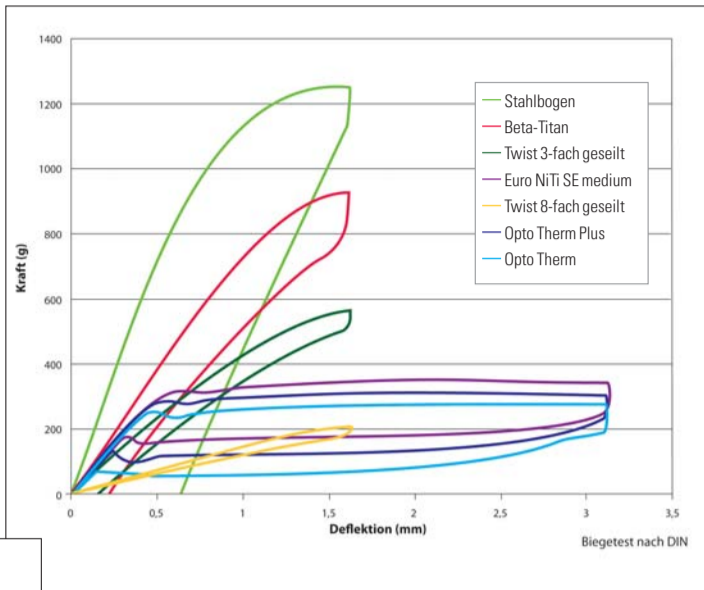
KN Adresse

LinuDent powered by
PHARMATECHNIK GmbH & Co. KG
Münchner Straße 15
82319 Starnberg
Tel.: 0 81 51/44 42-0
Fax: 0 81 51/44 42-70 00
E-Mail: info@linudent.de
www.linudent.de

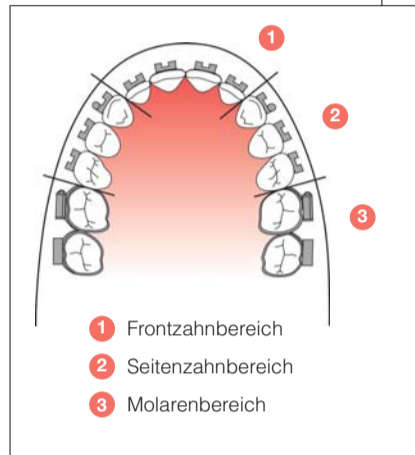
Höchste Präzision für beste Erfolge

Euro-Bögen von ODS – die individuelle Lösung für jede Behandlungssituation.

Um im Rahmen einer Multi-
bandbehandlung Fehlstellungen
korrigieren bzw. Zähne
bewegen zu können, bedarf
es der Applikation von Kräf-
ten. Dabei sind sowohl der
Ansatzpunkt, die Kraftgröße
als auch -dauer entscheidende
Faktoren. Damit die ange-
strebte Zahnbewegung er-
reicht werden kann, muss die
hierfür erforderliche Kraft
nicht nur kontrolliert, son-
dern wohl dosiert übertragen
werden. So erfordert jede Be-
handlungsphase ihr ganz in-
dividuelles Maß an Kraft so-



Mit den Euro-Bögen von ODS steht dem Kieferorthopäden stets das richtige Maß an Kraft in jeder Phase der Behandlung zur Verfügung.



Drei unterschiedliche Kraftniveaus innerhalb eines Bogens bietet der Triple Force. Mit ihm können im Molarenbereich bereits erste Torqueaufgaben realisiert werden, während in der Front noch mit sehr geringen bzw. im Seitenzahnbereich mit moderaten Kräften nivelliert wird.

geführten Zahnbe-
wegungen effizient und
kontrolliert erfolgen.
Profitieren Sie z. B. von
den niedrigen und konstanten
Kräften des Opto
Therm, welche durch
Erwärmung nahe der
Mundtemperatur akti-
viert werden. Dieser
thermoelastische Bogen
verfügt bei Zimmertem-
peratur über eine extreme
Flexibilität, die ein
leichtes und patienten-
freundliches Einlagern
gewährleistet.

wie eine sorgfältige Auswahl
von Bogenmaterial und -di-
mension.
Euro-Bögen von ODS passen
sich jeder Behandlungssitua-
tion individuell an. Die Viel-
fältigkeit der hierbei zur Ver-
fügung stehenden Bogenpa-
lette ermöglicht es dem Kie-
ferorthopäden, Kräfte gezielt
und der jeweiligen Behand-
lungsphase entsprechend
anzupassen. Egal, ob sanfte,
mittlere oder etwas stärkere
Kräfte, NiTi-, Beta-Titan- oder
Stahlbögen gewünscht sind –
mit den Euro-Bögen von ODS
können alle angestrebten Bo-

Wünschen Sie eine optimale
Kombination aus Kraft und
Formstabilität und sind nur
noch geringe Korrekturen
von Zahn zu Zahn erforder-
lich, empfiehlt sich z. B. der
SE medium. Dieser Bogen mit
höherem Kraftniveau lässt
sich exzellent biegen und for-
men und eignet sich insbe-
sondere für den beschleunig-
ten Behandlungsabschluss bei
Einsatz passiver SL-Bracket-
systeme.
Wer ein dreifaches Kraftni-
veau innerhalb eines Bogens
nutzen möchte, sollte den

Triple Force kennenlernen.
Dieser gibt seine Kraft ent-
sprechend den anatomischen
Gegebenheiten im Frontzahn-,
Seitenzahn- bzw. Molarenbe-
reich ab und bietet dabei
höchsten Tragekomfort. Ideal
für den Abschluss der Multi-
bandtherapie eignen sich zu-
dem die exzellent formbaren
Beta-Titan-Bögen, mit deren
exzellenter Formbarkeit Loops
bzw. Biegungen leicht reali-
siert werden können.
Zur umfangreichen Euro-Bö-
gen- und Drahtpalette bietet
ODS des Weiteren super- bzw.
pseudoelastische Zug- sowie
Druckfedern an. Zudem sind
Drahtligaturen und Lingual-
bögen sowie eine Reihe von
Zubehörteilen wie Stopps er-
hältlich. **KN**

KN Adresse

ODS GmbH
Dorfstraße 5f
24629 Kisdorf
Tel.: 0 41 93/96 58 40
Fax: 0 41 93/96 58 41
E-Mail: info@orthodont.de
www.orthodont.de

Maximaler Komfort

Mit TENEO von Sirona Patienten gewinnen und binden.

Die Behandlungseinheit
TENEО von Sirona Dental
Systems unterstützt Zahn-
ärzte optimal dabei, Patien-
ten zu gewinnen und zu bin-
den. Die Einheit verfügt über
eine Vielzahl von Innovatio-
nen und Features, die ge-
währleisten, dass TENEО jedem
Patienten maximalen
Komfort bietet – unabhängig
von Alter, Statur und Mobi-
lität. Dank Hubantrieb lässt
sich der Stuhl auf eine Höhe
zwischen 370 und 820mm ein-
stellen und ermöglicht da-
durch auch Patienten mit
Bewegungseinschränkungen
einen bequemen Einstieg.
Für größere Patienten kann
die Sitzfläche mithilfe der
ausziehbaren Fußfläche ver-
längert werden.
Für die komfortable Lage-
rung kann TENEО optional
mit einer Lordosefunktion
ausgestattet werden, die sich
individuell an die Wirbelsäu-
le anpasst, sowie mit einer
Massagefunktion der Rücken-
lehne, die gerade bei längerer
Behandlung für zusätzli-
che Entspannung sorgt. Mit
dem Zusammenspiel aus ent-
spannter Lagerung und mo-
derner Optik punktet TENEО

bei Patienten jeden Alters,
wie Britta Heidemann, De-
genfechterin und Olympiasie-
gerin 2008, bestätigt: „Der
Stuhl wirkt modern und ele-
gant und das weckt bei mir als



„Auf TENEО fühle ich mich gut aufgehoben“, sagt Degenflechterin und Olympiasiegerin Britta Heidemann.

Patientin Vertrauen. Er ist
außerdem sehr bequem und
das trägt dazu bei, dass ich
mich während der Behand-
lung gut aufgehoben fühle.“
Die 27-Jährige hatte kürzlich
während eines Besuchs bei
Sirona in Bensheim die Ge-
legenheit, TENEО kennenzu-
lernen.
Bei TENEО steht der Patient
im Mittelpunkt – die einfache

und intuitive Bedienung der
Einheit erleichtert es dem
Zahnarzt, sich voll und ganz
auf sein Gegenüber zu kon-
zentrieren. Die Bedienober-
fläche EasyTouch zeigt im-
mer nur die Funktionen an,
die der Behandler gerade be-
nötigt. Bei der Patientenkom-
munikation können Anwen-
dungen wie PowerPoint zur
Erläuterung von Therapien
oder der Media Player für
Unterhaltungsvideos erstmals
direkt an der Behandlung-
seinheit gesteuert werden.
Die Erläuterung und Dis-
kussion von Diagnose und
Behandlung lässt sich da-
durch einfacher in den Be-
handlungsablauf integrieren
– wovon das Vertrauensver-
hältnis zwischen Zahnarzt
und Patient profitiert. **KN**

KN Adresse

Sirona Dental Systems GmbH
Fabrikstraße 31
64625 Bensheim
Tel.: 0 62 51/16-0
Fax: 0 62 51/16-25 91
E-Mail: contact@sirona.de
www.sirona.de

ZWP online Weitere Informationen finden Sie auf www.zwp-online.info

Neues für Kinderzähne

Oral-Prevent baut sein Kindersortiment aus.

Keiner weiß es besser als
Zahnärzte: Je eher Patien-
ten mit gründlicher Propy-
laxe beginnen, desto gesünder
sind die Zähne. Deshalb
startet effektive Zahnpflege
ab dem ersten Zahn. Oral-
Prevent, ein Unternehmen,
das Prophylaxeprodukte ent-
wickelt und vertreibt, rückt
deshalb ab sofort die Kinder-
zahnpflege in den Fokus. So
finden sich im Sortiment
Milchzahnputztücher mit
Xylitol für zahnende Babys,
die einerseits gekühlt den
Zahnschmerz lindern und an-
dererseits Karies reduzieren.
Einfach Handhabung und ho-
her Reinigungseffekt stehen



zeitig als Beißring, um das
Zahnfleisch zu stimulieren
und den Juckeffekt beim
Zahndurchbruch zu lindern.
Eltern und Zahnärzte wissen,
dass das Wichtigste in
den ersten Lebens-
jahren die Motiva-
tion zur Zahnpflege
ist. Deshalb sind die
neuen Produkte be-
sonders farbenfroh
gestaltet und begeis-
tern nicht nur kleine
Putzmuffel jeden
Tag aufs Neue. Wei-
tere Motivations-
hilfen bietet Oral-
Prevent mit einem neuen
Zahnputzbecher. Er garan-
tiert dank mitreißendem
Rap-Song „Putz den Zahn“
und blinkenden LEDs, die

die Zahnputzdauer anzei-
gen, Schwung im Badezim-
mer. Aber auch der Zahn-
bürstenhalter „Saubermann“
zaubert ein Lächeln in kleine
Kindergesichter und sorgt zu-
dem für eine hygienische La-
gerung der Zahnbürste. Vor al-
lem für Kinderzahnärzte und
prophylaktisch tätige Zahn-
ärzte eignen sich die neuen
Produkte im Praxisshop. **KN**

KN Adresse

Oral-Prevent
Mundhygiene Produkte
Handelsgesellschaft mbH
Tel.: 0 40/4 60 60 88
Fax: 0 40/46 23 16
E-Mail: info@oral-prevent.de
www.oral-prevent.de

ANZEIGE

Die einfache, sichere Langzeit-Remineralisation

Tiefenfluorid® erzielt im Vergleich mit herkömmlichen Fluoridlösungen nicht nur eine deutlich längere anhaltende, sondern auch etwa 100-fach stärkere Remineralisation des Zahnes. Ermöglicht wird dies durch die Füllung von submikroskopischem CaF₂ und antibakteriell wirkenden Cu-Salzen in den vor Abmahlung geschützten Poren der Anflorungszone.

Tiefenfluorid® bietet:

- erstklassige Kariesprophylaxe
- Langzeit-Remineralisation auch schwer erreichbarer Stellen wie z. B. bei Brackets; dabei auch wirksam gegen White Spots
- effiziente Zahnhals-Desensibilisierung mit Depot-Effekt
- höchste Erfolgsquote bei mineralischer Fissurenversiegelung

A ZMT +2/22

Ergebnisse der Knappwost-Forschung

In nur zwei Schritten zum Erfolg^{AA} AAD 22 / 2009; ZMT +2/22

Erster Schritt:

Die Zahnoberfläche wird mit Wasserpolierpaste gereinigt. Das durch die Reinigung freigelegte Dentin wird mit einer Fluoridlösung beaufschlagt. Dabei lagern sich die Fluoridionen an den Zahnoberflächen an.

Zweiter Schritt:

Auflagerung der CaF₂-haltigen Nachbehandlungslösung.

Ergebnis:

Die Zahnoberfläche ist mit einer dichten Schicht aus submikroskopischen CaF₂-Kristallen und antibakteriell wirkenden Cu-Salzen beschichtet. Dadurch ist die Zahnoberfläche vor Abmahlung geschützt.

HUMANCHEMIE
Kompetenz in Forschung und Praxis

Humanchemie GmbH - Hinter dem Krug 5 - D-39104 Halbe
Telefon: +49 (0) 51 61-24633 - Telefax: +49 (0) 51 61-12 26
www.humanchemie.de - email: info@humanchemie.de