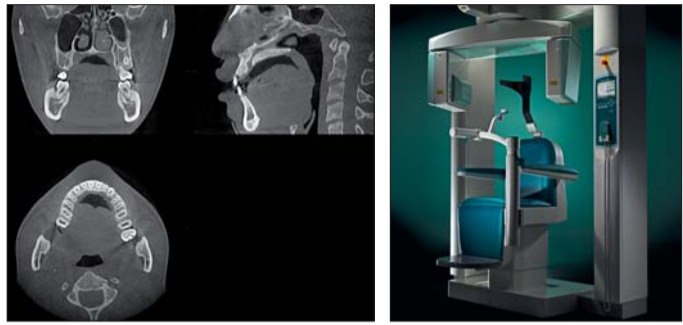


Kompetenter Partner mit Spezialwissen

Im November 2010 präsentiert sich J. Morita als Premium-Partner beim Deutschen Zahnärztetag und tritt dabei als Spezialist in Sachen Röntgen und Digitale Volumentomografie (DVT) auf.



Das Aufnahmeformat $\varnothing 170 \times H 120$ mm erlaubt die Darstellung von weichem und hartem Gewebe der Kopfregion. 3D Accuitomo 170: hohes Auflösungsvermögen von $\varnothing 40 \times H 40$ mm bis $\varnothing 170 \times H 120$ mm.

Mit der Premium-Partnerschaft beginnt eine neue Ära in puncto Industriekooperation, die von dem bisher üblichen Sponsorenkonzept abweicht: Die Veranstalter setzen auf die inhaltliche Expertise der Unternehmen und schaffen damit ein Netzwerk an Kompetenzen, das führende Hersteller mit ihrem jewei-

gen Spezialwissen versorgen. Eine innovative Strategie, die detaillierte Antworten auf Fachfragen ermöglicht – und das nicht nur bei direkten Gesprächen mit Mitarbeitern des Unternehmens, sondern auch in Vorträgen und Seminaren während des Zahnärztetages. J. Morita beweist in diesem Rahmen seine Kernkompetenz,

denn mit der Entwicklung der 3D Accuitomo-Diagnostikgeräte gehört das Unternehmen zu den Pionieren der DVT-Technologie. Die speziell für die Zahnmedizin entwickelten Röntgengeräte liefern dreidimensionale diagnostische Aufnahmen von höchster Qualität. Der 3D Accuitomo arbeitet mit einem Flachbilddetektor, der die Intensität der Röntgenstrahlen in digitale Signale umsetzt. Ergebnis sind hoch aufgelöste, verzerrungsfreie Bilder: Diese ermöglichen eine detailgenaue radiologische Beurteilung verlagter Zähne oder entzündlicher Prozesse im dentoalveolären Bereich und darüber hinaus eine optimale Behandlungsplanung. Davon profitiert nicht nur die Implantologie, sondern auch die Chirurgie, Parodontologie und Endodontie.

Des Weiteren hat J. Morita mit der 3D Verviewepocs-Reihe Geräte im Programm, welche die Panoramaschicht- und DVT-Technologie kombinieren. Pluspunkte sind die hohe Bildauflösung bei gleichzeitig geringer Strahlenbelastung. Auch diese Geräte bieten detailreiche, verzerrungsfreie 3-D-Aufnahmen. Der Deutsche Zahnärztetag findet vom 11.–13.11.2010 in Frankfurt am Main statt. **KN**

KN Adresse

J. Morita Europe GmbH
Justus-von-Liebig-Straße 27a
63128 Dietzenbach
Tel.: 0 60 74/8 36-0
Fax: 0 60 74/8 36-2 99
E-Mail: info@jmoritaeurope.com
www.jmoritaeurope.com

ZWP online Weitere Informationen finden Sie auf www.zwp-online.info

ANZEIGE



self-ligating bracket

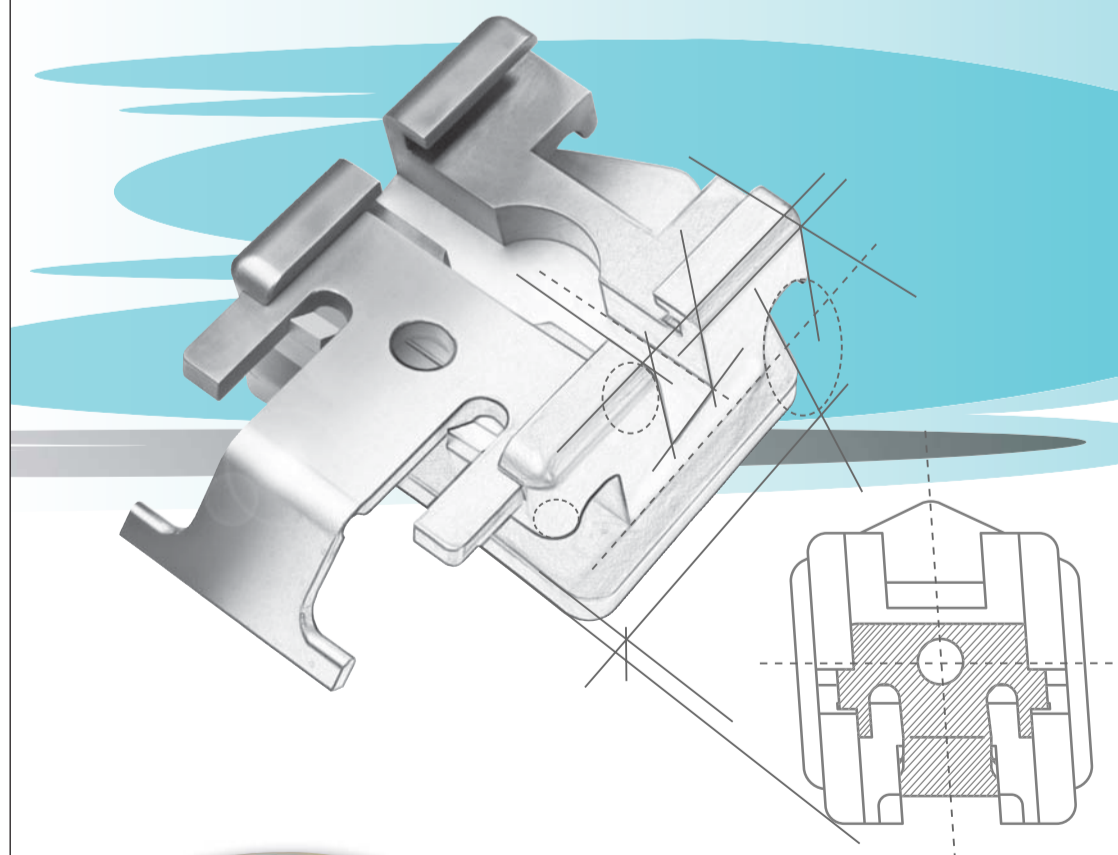
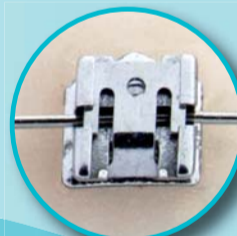


Ein passiv selbstligierendes Bracket,

einfach zu öffnen und zu schließen,

biomechanisch **vielseitig anwendbar**,

ausgezeichneter Patientenkomfort.



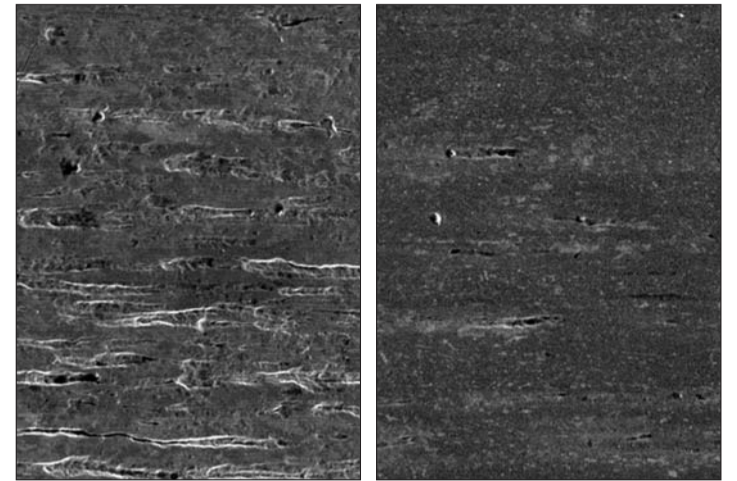
LEONE S.p.a Orthodontics and Implantology

Via P. a Quaracchi, 50 • 50019 Sesto Fiorentino • FIRENZE (Italy)
Phone +39 055.3044620 • Fax +39 055.304405 • info@leone.it www.leone.it

PR10/01-TEd

Weniger Reibungsverluste

ODS präsentiert mit LoFrix eine völlig neue Generation oberflächenveredelter NiTi- und β -Titan-Drähte für noch effizientere Behandlungsergebnisse.



Im Vergleich zum unvergüteten β -Titan-Draht (links) konnte aufgrund des neu entwickelten Veredelungsprozesses die Oberflächenrauheit des LoFrix- β -Titan-Drahtes (rechts) deutlich sichtbar reduziert werden (500-fache mikroskopische Vergrößerung). (Quelle: Oralmedizinische Technologie, Universität Bonn)

Schon seit Längerem wird versucht, die Friktion zwischen Bracket und Drahtbogen durch Optimierung der Oberflächenqualität kieferorthopädischer Drähte zu minimieren und somit Kraftverlusten aufgrund von Reibung entgegenzuwirken. Wissenschaftlern der Universitäten Bonn und Köln ist es nun gelungen, mithilfe eines neu entwickelten Verfahrens zur Oberflächenveredelung Reibungsverluste bei NiTi- sowie β -Titan-Drähten signifikant zu reduzieren. Dabei kann die Friktion im Bracket-Draht-Komplex um bis zu 30% verringert werden, während andere physikalische Drahteigenschaften

ten nahezu unverändert bleiben.

Weisen unbehandelte NiTi- und β -Titan-Bögen Reibungsverluste von bis zu 60% auf, geht bei den neuen LoFrix-Bögen von ODS dank des neuen Veredelungsprozesses deutlich weniger Kraft durch Friktion verloren. Für noch effizientere Behandlungsergeb-

KN Adresse

ODS GmbH
Dorfstraße 5f
24629 Kisdorf
Tel.: 0 41 93/96 58 40
Fax: 0 41 93/96 58 41
E-Mail: info@orthodont.de
www.orthodont.de

Gewinn beginnt beim Einkauf

Orthana – beste Qualität zu **supergünstigen** Konditionen.

Im Einkauf der meisten kieferorthopädischen Praxen stecken enorme Einsparpotenziale, die es zur Verbesserung der eigenen Rentabilität gezielt auszuschöpfen gilt. Eine wesentliche Rolle kommt dabei der strategisch ausgerichteten Materialbeschaffung zu. In der heutigen Zeit ist es für eine moderne Praxis unerlässlich, dem Einkauf einen besonderen Stellenwert einzuräumen. Dabei ist es absolut notwendig, den Einkauf nicht nur bei einem Anbieter zu tätigen. So lohnt sich ein Vergleich von Konditionen verschiedener Anbieter in den meisten Fällen. Durch den Wechsel zu Orthana mit den am häufigsten verwendeten kieferorthopädischen Verbrauchsmaterialien können hohe Kosteneinsparungen realisiert werden. Dabei erstreckt sich die Produktpalette über:

- Keramikbrackets
- Metallbrackets
- Bögen aus Stahl und superelastischem Nickel-Titan
- Molarenbänder
- Klebetubes

• elastische Ligaturen und Ketten etc. bis hin zu Lippenexpandern und Fotowangenhalter. Um der bedarfsgerechten Beschaffung Rechnung zu tragen, bietet Orthana bereits



bei kleinen Mengen Großabnehmer-Konditionen an. Somit reduzieren sich zusätzlich die Lagerhaltungskosten Ihrer Praxis. Alle Artikel sind TÜV-geprüft und entsprechen den hohen US-amerikanischen Qualitätsstandards für Medizinprodukte. Ein weiteres Highlight ist die bequeme Bestellung via Fax, bei der man noch zusätzlich 3% sparen kann. **KN**

KN Adresse

Orthana GmbH
Hertener Str. 69
45657 Recklinghausen
Tel.: 0 23 61/4 07 57 39
Fax: 0 23 61/4 09 72 05
E-Mail: info@orthana.de
www.orthana.de

Neuheiten weckten breites Interesse

Produktinnovationen und Live-Vorträge namhafter Referenten sorgten beim AAO-Kongress in Washington für begeisterte Besucher am FORESTADENT-Messestand.

Bei der diesjährigen Annual Session der American Association of Orthodontists (AAO) wartete FORESTADENT gleich mit mehreren Höhepunkten auf. Wurden einerseits neueste Innovationen des Pforzheimer Traditions-



Die neuen BioQuick®-Brackets bieten noch mehr Komfort für Patient und Behandler.



Mit den breitenreduzierten MiniAnts® wurde das 2D®-Lingual-Bracketsystem von FORESTADENT nun optimal ergänzt.

unternehmens präsentiert, konnten interessierte Standbesucher sich andererseits gleich über deren klinische Anwendung informieren. So präsentierten namhafte Referenten wie Dr. Kevin Walde oder Dr. Alexander Gebhardt

im Rahmen wissenschaftlicher Kurzvorträge Einsatzmöglichkeiten sowie Design-details und standen dem Messepublikum Rede und Antwort. Ein weiteres Highlight stellte eine Verkostung von Weinen am FORESTADENT-Messestand dar. Mit BioQuick® ist ab sofort die dritte Generation des bewährten selbstligierenden Quick®-Bracketsystems erhältlich. Deren signifikantes Merkmal ist eine neue, der anatomischen Wölbung von Zahnkronen angepasste Basis. Zudem verfügt die modifizierte Bracketversion über einen umlaufenden Padrand, welcher das Überfließen von Kleber deutlich vermindert,

sowie einen optimierten Verschlussclip mit Fangfunktion. Eine weitere Produktneuheit wurde in Washington mit den MiniAnts® gezeigt. Hierbei handelt es sich um eine breitenreduzierte Bracketvariante, welche das 2D®-Lingual-Bracketsystem von FORESTADENT nun optimal

ergänzt. Mussten aufgrund der bisherigen Breite die zweiflügeligen Brackets in der UK-Front nah aneinander platziert werden, steht mit den Mini Anteriors jetzt deutlich mehr Raum zur Verfügung. Vor allem während des Finishings erforderliche Ausgleichsbiegungen werden somit wesentlich erleichtert.

Doch auch andere, nicht ganz „brandneue“ Produkte wie das ästhetische QuickKlear®-Bracket oder der BioFinisher®, ein thermoaktiver Vierkantbogen zum Aufrichten retrudierter Zähne zum Ende der Multibandbehandlung, weckten das Interesse der zahlreichen Besucher. Wer neben den Fachvorträgen am FORESTADENT-Stand Lust auf mehr wissenschaftliche Fortbildung höchsten fachlichen Niveaus bekom-



Auch beim diesjährigen AAO-Kongress präsentierte das Pforzheimer Traditionsunternehmen FORESTADENT den Messebesuchern innovative Präzisionsprodukte.

men hat, sollte sich unbedingt den 23.-25. September vormerken. Denn dann finden in Paris gleich zwei FORESTADENT-Veranstaltungshighlights statt – das III. Internationale Symposium sowie I. Internationale 2D®-Lingual-Anwendertreffen. Für beide Events gibt es übrigens noch Karten, nähere Informationen unter angegebener Adresse. **KN**

KN Adresse

FORESTADENT
Bernhard Förster GmbH
Westliche Karl-Friedrich-Str. 151
75172 Pforzheim
Tel.: 0 72 31/4 59-0
Fax: 0 72 31/4 59-1 02
E-Mail:
symposium@forestadent.com
www.forestadent.com

ANZEIGE

Präzise und sicher

Promedia präsentiert mit ORTHONIA einen Akku-Torque-Schraubendreher für Dual-Top™-Minischrauben.



zudem maximale Sicherheit. Die Drehmomente lassen sich exakt auf die jeweilige Schraubenstärke einstellen (d. h. für Schrauben 1,4 mm/15 N-cm, 1,6 mm/20 N-cm, 2,0 mm/30 N-cm). Drei wählbare Geschwindigkeiten (10, 15 und 20RPM) sorgen für sehr langsame, kontrollierte und knochen-schonende Insertionen, so dass eine Erhitzung von Gewebe somit praktisch ausgeschlossen ist. Ein Rechts-Links-Lauf ermöglicht des Weiteren die leichte, patientenfreundliche Entfernung der Minischrauben.

Die Vorteile im Überblick:

- Akkubetrieb mit geringer Geräuschkentwicklung
- komplett mit Winkelansatz und geradem Ansatz
- präzise Torquelimits für maximale Sicherheit
- Rechts-Links-Lauf zum Entfernen der Minischrauben
- drei Geschwindigkeiten für knochenschonende Insertion. **KN**

Das neue Dual-Top™ ORTHONIA Sicherheits-Insertionssystem von Promedia ist komplett mit Winkelansatz und geradem Ansatz ausgestattet und für die Insertion von Minischrauben in allen Lokalisationen geeignet. Dabei kann auch bei Nutzung des geraden



Ansatzes sicher und ohne Achsbewegung inseriert werden. Beide Ansätze sind separat sterilisierbar. Durch seinen Akkubetrieb gewährleistet ORTHONIA ein angenehmes Arbeiten unabhängig von der Antriebseinheit. Präzise Torquelimits garantiert

KN Adresse

Promedia Medizintechnik
A. Ahnfeldt GmbH
Marienhütte 15
57080 Siegen
Tel.: 02 71/3 14 60-3 25
Fax: 02 71/3 14 60-80
E-Mail: info@promedia-med.de
www.promedia-med.de



PROPHYLAXE

Prophy-Mate neo

Luftbetriebenes Zahnpoliersystem

Leichte, flexible Konstruktion. Das Prophy-Mate Instrument ist um 360° drehbar. Die Handstückverbindung ist so konstruiert, dass sie auch bei starkem Luftdruck frei beweglich ist. Anschließbar an alle gängigen Turbinenkupplungen.

SPARPAKET
Beim Kauf eines Prophy-Mate neo erhalten Sie 4 x 300-g-Flaschen FLASH pearl **GRATIS**

Sparen Sie **77,- €***



FLASH pearl Flaschen
4 x 300 g Flaschen
77,- €*

FLASH pearl Reinigungspulver
Reinigungspulver auf Kalzium-Basis, schont den Schmelz, neutral im Geschmack und eine kraftvolle Reinigung. Das Pulver ist für das Prophy-Mate und alle gängigen Pulverstrahlensysteme anderer Hersteller geeignet. Erhältlich in zwei Verpackungseinheiten.

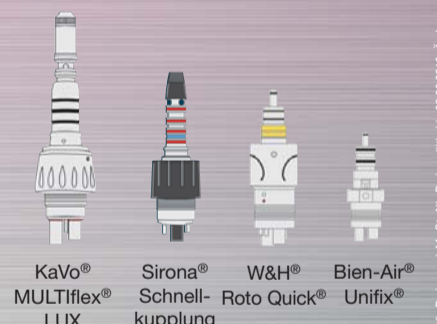


FLASH pearl Stics
1 Dose mit 100 Beuteln à 15 g
139,- €*



Düsen mit 60° und 80° in dem Set enthalten

Prophy-Mate neo
849,- €*



Ti-Max S950 Air Scaler

Mit 3-Stufen Power-Ring zur einfachen Leistungseinstellung

- massiver Titankörper
- Schwingfrequenz: 6.200 - 6.400 Hz
- einschließbar 3 Aufsätzen (S1, S2 und S3), Drehmomentschlüssel und Aufsatzschutz

Anschluss an NSK Kupplung
899,- €*

Anschließbar an alle gängigen Turbinenkupplungen
982,- €*

Sparen Sie **115,- €***

SPARPAKET
Beim Kauf eines Air Scalers erhalten Sie 1 V-Aufsatzhalter S75 + 1 Packung (3 Stück) V-Aufsätze V-N51 zur Spülungsaktivierung **GRATIS**

Aufsatzhalter S75 + V-N51



NSK Europe GmbH

Ely-Beinhorn-Str. 8, 65760 Eschborn, Germany
TEL: +49 (0) 61 96/77 606-0 FAX: +49 (0) 61 96/77 606-29

