

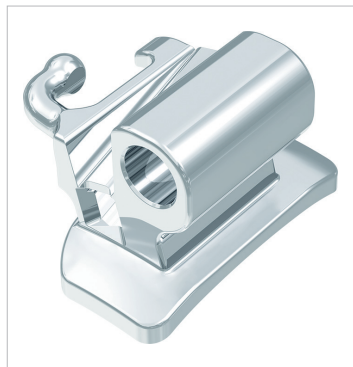
## Der Vorteil liegt im Detail

Erweiterung des Ortho-Cast M-Series Produktportfolios für patientenindividuellere Behandlungen.

Dentaurum hat die Optionen für Kunden mit den neuen konvertierbaren Ortho-Cast M-Series Zweifachkombination-Bukkalröhrchen erweitert. Diese sind seit September in den Systemen MBT\* 22 und Roth 18/22 für die Bandtechnik erhältlich.

### Vorteilhafte Produkteigenschaften

Die Ortho-Cast M-Series Bukkalröhrchen überzeugen durch eine kleine, flache Größe und durch Eigenschaften, die sich besonders im einfachen Handling bemerkbar machen. Alle Bukkalröhrchen der Ortho-Cast M-Series werden im Metal-Injection-Molding-Verfahren (MIM) als echte Ein-Stück-Bukkalröhrchen hergestellt. Auch die zierlich gestalteten, biegbaren Kugelpföckchen sowie die Basis werden in nur einem Schritt in sehr



Ab sofort neu: die Ortho-Cast M-Series Zweifachkombination-Bukkalröhrchen für die Bandtechnik – in MBT\* 22 und Roth 18/22. © Dentaurum

komplexen Werkzeugen gespritzt. Die Ein-Stück-Konstruktion macht die Bukkalröhrchen besonders bioverträglich, da auf verbindende Lote oder Schweißnähte komplett verzichtet werden kann. Bei den kon-

vertierbaren Bukkalröhrchen wird auch der Deckel direkt mit dem Körper mitgespritzt. Zur Konvertierung wurde eigens eine Konvertierzange entwickelt, die das Handling für den Anwender so einfach und sicher wie möglich macht. Dabei wird der Deckel des Bukkalröhrchens vom Körper abgeschält.

### Anwender- und patientenfreundliches Design

Das Design wurde, wie bei allen Ortho-Cast Bukkalröhrchen, mithilfe modernster CAD-Technologie entwickelt. Die so erreichte dreidimensionale Basiskrümmung (mesial-distal und okklusal-gingival) gewährleistet eine optimale Passgenauigkeit. Die deutlich ausgeprägten trompetenförmigen Öffnungen von mesial lassen die Bögen einfach in das Bukkalröhrchen hineingleiten.

### Vielfältiges Produktportfolio

Mit den Ortho-Cast M-Series Bukkalröhrchen haben Behandler nun die maximale Wahlfreiheit patientenindividueller Behandlungen. Dentaurum bietet die Bukkalröhrchen in den Varianten einfachvierkant und doppelvierkant, jeweils nicht konvertierbar und konvertier-



bar sowie für die Adhäsiv- und Bandtechnik an.

Seit Oktober 2018 wird außerdem die Dreifachkombination konvertierbar und ab sofort neu die Zweifachkombination konvertierbar für die Bandtechnik angeboten.

*\*The Dentaurum version of this prescription is not claimed to be a duplication of any other, nor does Dentaurum imply that it is endorsed in any way by Drs McLaughlin, Bennett and Trevisi.*

### kontakt

**DENTAURUM GmbH & Co. KG**  
Turnstraße 31, 75228 Ispringen  
Tel.: 07231 803-0  
Fax: 07231 803-295  
info@dentaurum.de  
www.dentaurum.de



Die Ortho-Cast M-Series Produktfamilie – für jeden Patienten die ideale Behandlungslösung. © Dentaurum

## Rundes Firmenjubiläum bei Dreve

70 Jahre Dreve – ein Grund, zu feiern; kein Grund, sich auszuruhen.

Jubiläen sind immer ein beliebter Anlass, zurückzuschauen und Bilanz zu ziehen: Seit das Ehepaar Dreve in der Unnaer Innenstadt ein Dental-labor gründete, hat sich Dreve zu einem international agierenden, innovativen Hersteller hochwertiger Medizin- und Laborprodukte aus eigener Produktion entwickelt. Das Ergebnis: Mehr als 80 Patente, Handelsbeziehungen mit über 100 Ländern und Produkte aus einer Hand – von der Entwicklung über die Herstellung bis zum Vertrieb. Damals revolutionär, heute Standard: Vom weltweit ersten additionsver-



netzenden Dubliersilikon bis zur Tiefziehtechnik hat Dreve viele Meilensteine auf dem Dentalmarkt gesetzt und etabliert. Der große Auftritt ist dem Familienbetrieb jedoch fremd. Lieber unterstützt er andere „Hidden Champions“ in Sportarten, die viel zu selten medial präsent sind, mit Dreve Mouthguards. Seit über 25 Jahren setzen

Olympiasieger, Welt- und Europameister auf die Profi-Mundschutze, zum Beispiel beim Boxen oder Feldhockey.

Stillstand empfinden Dr. Volker Dreve, Geschäftsführer seit 1996, und die über 450 Mitarbeiter als Rückschritt. Der Forschungsschwerpunkt liegt daher auf der Gestaltung von analogen und CAD/CAM-Prozessen in Dentallabor und Praxis. Denn bei allem Hype um das Thema „Digitalisierung“: Orientierung im unübersichtlichen 3D-Druck-Markt wird immer wichtiger, gerade bei Medizinprodukten.



3D-gedruckte Prothese inklusive Zähne.

Dreve steht auch für die nächsten 70 Jahre bereit, um den Firmenclaim „Innovation aus Tradition“ mit Leben zu füllen.

### kontakt

**Dreve Dentamid GmbH**  
Max-Planck-Straße 31  
59423 Unna  
Tel.: 02303 8807-40  
Fax: 02303 8807-55  
dentamid@dreve.de  
www.dentamid.dreve.de

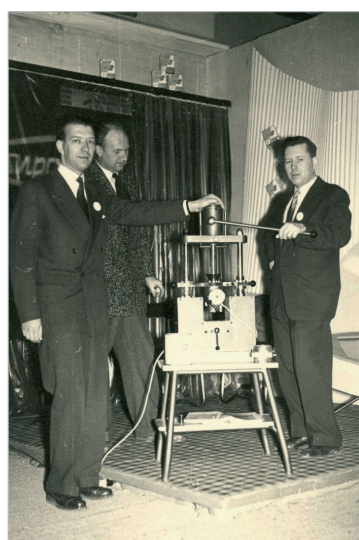
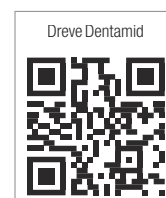


Abb. links: 1958 auf der Messe in Paris: Wolfgang Dreve präsentiert den „Gnom“, ein Gerät für Prothesenspritzguss. Abb. Mitte: Der Labormat in seinem „Geburtsjahr“ 1973 ... Abb. rechts: ... und heute.

## KN Impressum

**Verlag**  
OEMUS MEDIA AG  
Holbeinstraße 29  
04229 Leipzig  
Tel.: 0341 48474-0  
Fax: 0341 48474-290  
kontakt@oemus-media.de

**Redaktionsleitung**  
Cornelia Pasold (cp), M.A.  
Tel.: 0341 48474-122  
c.pasold@oemus-media.de

**Fachredaktion Wissenschaft**  
Prof. Dr. Axel Bumann (V.i.S.d.P.)  
Tel.: 030 200744100  
ab@kfo-berlin.de  
Dr. Alexander Joseph  
ZA Hamza Zukorlic  
Dr. Stephan Stratmann

**Projektleitung**  
Stefan Reichardt (verantwortlich)  
Tel.: 0341 48474-222  
reichardt@oemus-media.de

**Produktionsleitung**  
Gernot Meyer  
Tel.: 0341 48474-520  
meyer@oemus-media.de

**Anzeigendisposition**  
Marius Mezger (Anzeigendisposition/-verwaltung)  
Tel.: 0341 48474-127  
Fax: 0341 48474-190  
m.mezger@oemus-media.de

**Abonnement**  
Andreas Grasse (Aboverwaltung)  
Tel.: 0341 48474-315  
grasse@oemus-media.de

**Art Direction**  
Dipl.-Des. (FH) Alexander Jahn  
Tel.: 0341 48474-139  
a.jahn@oemus-media.de

**Grafik**  
Franziska Schmid  
Tel.: 0341 48474-131  
grafik@oemus-media.de

**Druck**  
Dierichs Druck+Media GmbH & Co. KG  
Frankfurter Straße 168  
34121 Kassel

Die KN Kieferorthopädie Nachrichten erscheinen im Jahr 2019 monatlich. Bezugspreis: Einzelheft: 8,-€ ab Verlag zzgl. gesetzl. MwSt. und Versandkosten. Jahresabonnement im Inland 75,-€ ab Verlag inkl. gesetzl. MwSt. und Versandkosten. Abo-Hotline: 0341 48474-0.

Die Beiträge in der KN Kieferorthopädie Nachrichten sind urheberrechtlich geschützt. Nachdruck, auch auszugsweise, nur nach schriftlicher Genehmigung des Verlages. Für die Richtigkeit und Vollständigkeit von Verbands-, Unternehmens-, Markt- und Produktinformationen kann keine Gewähr oder Haftung übernommen werden. Alle Rechte, insbesondere das Recht der Vervielfältigung (gleich welcher Art) sowie das Recht der Übersetzung in Fremdsprachen – für alle veröffentlichten Beiträge – vorbehalten. Bei allen redaktionellen Einsendungen wird das Einverständnis auf volle und auszugsweise Veröffentlichung vorausgesetzt, sofern kein anders lautender Vermerk vorliegt. Mit Einsendung des Manuskriptes gehen das Recht zur Veröffentlichung als auch die Rechte zur Übersetzung, zur Vergabe von Nachdruckrechten in deutscher oder fremder Sprache, zur elektronischen Speicherung in Datenbanken, zur Herstellung von Sonderdrucken und Fotokopien an den Verlag über. Für unverlangt eingesandte Manuskripte, Bücher und Bildmaterial übernimmt die Redaktion keine Haftung. Es gelten die AGB und die Autorenrichtlinien. Gerichtsstand ist Leipzig.

www.kn-aktuell.de

